



MASTER LEDspot LV



MASTER LED SPOT VLE D 7.5-50W MR16 930 60D

Med den varme halogenaktige lys er MASTER LEDspot LV en ideell erstatning for halogen i spot- og almenbelysning i servicesektoren. Den er spesielt godt egnet til fellesområder, for eksempel resepsjoner, lobbyer, korridorer, trappeoppganger og vaskerom, der lyset er på hele tiden. Den robuste MASTER LEDspot LV har en spredningsvinkel på 24 grader, og er uten UV og IR-stråling, noe som gjør denne løsningen godt egnet for belysning av varmesensitive objekter (mat, organiske materialer, malerier osv.). Den patenterte elektroniske driveren sørger for bred kompatibilitet med eksisterende elektromagnetiske og elektroniske halogentransformere. De dimmbare versjonene gir enda større besparelser, samtidig som man skaper den ønskede atmosfære.

Warnings and safety

- Driftstemperatur ligger mellom $-20\text{ }^{\circ}\text{C}$ og $45\text{ }^{\circ}\text{C}$
- Gjelder kun for tørre eller fuktige steder, og de fleste åpne armaturer med holdere som har ekstra plass (10 mm ledig luftrom)
- Ikke til bruk i nødlys eller exit lys (som markerer utgang)

Produktdata

Generell informasjon

Sokkelbase	GU5.3
Nominell levetid	25 000 time(r)
Brytersyklus	50 000
Lighting Technology	LED
Referanse for fluksmåling	Narrow Cone
CE-merke	Ja
I samsvar med EU RoHS	Ja

Teknisk belysning

Fargekode	930 [CCT of 3000K]
-----------	--------------------

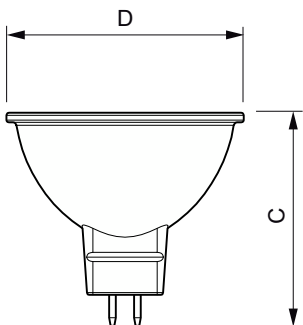
Spredningsvinkel (nom.)	60 grad(er)
Lysytelse	630 lm
Lysintensitet (nom.)	800 cd
Fargebetegnelse	Hvit (WH)
Korrelert fargetemperatur (nom)	3000 K
Lysutbytte (vurdert) (Nom)	84,00 lm/W
Fargesamsvar	<6
Fargegjengivelsesindeks (CRI)	90
Nominell vedlikeholds faktor for lyskildelumen ved utgangen av nominell levetid (nom.)	70 %
Lysytelse i lyskjegle på 90° (merkekapasitet)	630 lm

MASTER LEDspot LV

Photobiological safety according to EN 62471	RG1
Drift og elektronikk	
Line Frequency	- Hz
Inngangsfrekvens	- Hz
Effektforbruk	7,5 W
lyskildestrøm (nom.)	660 mA
Effekten som tilsvarer	50 W
Starttid (nom.)	0,5 s
Tiden det tar før lyset er på 60 %	0.5 s
Effektfaktor (brøk)	0.7
Spenning (nom.)	ac electronic 12 V
Temperatur	
Maksimal temperatur for innfatningen (nom.)	95 °C
Kontroller og dimming	
Kan dimmes	Kun med bestemte dimmere
Mekanikk og innfatning	
Lyspæreform	MR16 [2 tommer / 50 mm]

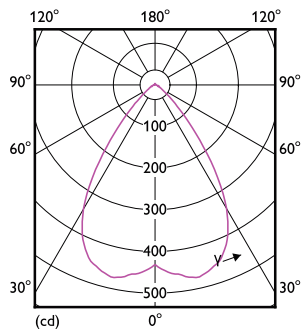
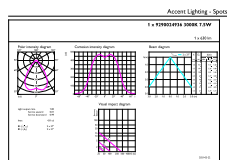
Godkjenning og bruksområde	
Energieffektivitetsklasse	F
Egnet til effektbelysning	Ja
Energiforbruk kWh/1000 t	8 kWh
EPREL-registreringsnummer	453184
EyeComfort	Ja
Produktdata	
Produktnavn for bestilling	MAS LED SPOT VLE D 7.5-50W MR16 930 60D
Fullstendig produktnavn	MASTER LED SPOT VLE D 7.5-50W MR16 930 60D
Full EOC	871951430740700
Bestillingskode	30740700
Materialenr. (12NC)	929002493602
SAP-teller – antall per pakke	1
EAN/UPC – produkt/boks	8719514307407
SAP-teller – pakker per utvendige	10
EAN/UPC – boks	8719514307414

Målskisse



Product	D	C
MAS LED SPOT VLE D 7.5-50W MR16 930 60D	50,5 mm	45,5 mm

Fotometriske data

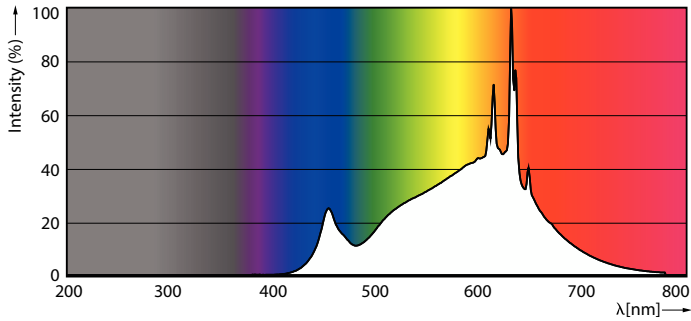


Accent Lighting Spots - MAS LED SPOT VLE D 7.5-50W MR16 930 60D

Light Distribution Diagram - MAS LED SPOT VLE D 7.5-50W MR16 930 60D

MASTER LEDspot LV

Fotometriske data



Spectral Power Distribution Colour - MAS LED SPOT VLE D 7.5-50W MR16 930 60D

Levetid



Life Expectancy Diagram - MAS LED SPOT VLE D 7.5-50W MR16 930 60D



Lumen Maintenance Diagram - MAS LED SPOT VLE D 7.5-50W MR16 930 60D

