



MASTER LEDspot LV



MASTER LED SPOT VLE D 7.5-50W MR16 940 36D

Med den varme halogenaktige lys er MASTER LEDspot LV en ideell erstatning for halogen i spot- og almenbelysning i servicesektoren. Den er spesielt godt egnet til fellesområder, for eksempel resepsjoner, lobbyer, korridorer, trappeoppganger og vaskerom, der lyset er på hele tiden. Den robuste MASTER LEDspot LV har en spredningsvinkel på 24 grader, og er uten UV og IR-stråling, noe som gjør denne løsningen godt egnet for belysning av varmesensitive objekter (mat, organiske materialer, malerier osv.). Den patenterte elektroniske driveren sørger for bred kompatibilitet med eksisterende elektromagnetiske og elektroniske halogentransformere. De dimmbare versjonene gir enda større besparelser, samtidig som man skaper den ønskede atmosfære.

Warnings and safety

- Driftstemperatur ligger mellom -20 °C og 45 °C
- Gjelder kun for tørre eller fuktige steder, og de fleste åpne armaturer med holdere som har ekstra plass (10 mm ledig luftrom)
- Ikke til bruk i nødlys eller exit lys (som markerer utgang)

Produktdata

Generell informasjon			
Sokkelbase	GU5.3	Lysytelse	660 lm
Nominell levetid	25 000 time(r)	Lysintensitet (nom.)	1 500 cd
Brytersyklus	50 000	Fargebetegnelse	Kaldhvit (CW)
Lighting Technology	LED	Korrelert fargetemperatur (nom)	4000 K
Referanse for fluksmåling	Narrow Cone	Lysutbytte (vurdert) (Nom)	88,00 lm/W
CE-merke	Ja	Fargesamsvar	<6
I samsvar med EU RoHS	Ja	Fargegjengivelsesindeks (CRI)	90
		Nominell vedlikeholdsfaktor for lyskildelumen ved utgangen av nominell levetid (nom.)	70 %
		Lysytelse i lyskjegle på 90° (merkekapasitet)	660 lm
		Photobiological safety according to EN 62471	RG1

MASTER LEDspot LV

Drift og elektronikk	
Line Frequency	- Hz
Inngangsfrekvens	- Hz
Effektforbruk	7,5 W
lyskildestrøm (nom.)	660 mA
Effekten som tilsvare	50 W
Starttid (nom.)	0,5 s
Tiden det tar før lyset er på 60 %	0,5 s
Effektfaktor (brøk)	0,7
Spenning (nom.)	ac electronic 12 V

Temperatur	
Maksimal temperatur for innfatningen (nom.)	95 °C

Kontroller og dimming	
Kan dimmes	Kun med bestemte dimmere

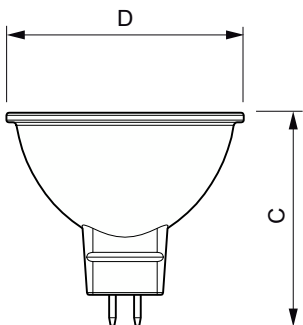
Mekanikk og innfatning	
Lyspæreform	MR16 [2 tommer / 50 mm]

Godkjenning og bruksområde	
Energieffektivitetsklasse	F

Egnet til effektbelysning	Ja
Energiforbruk kWh/1000 t	8 kWh
EPREL-registreringsnummer	453182
EyeComfort	Ja

Produktdata	
Produktnavn for bestilling	MAS LED SPOT VLE D 7.5-50W MR16 940 36D
Fullstendig produktnavn	MASTER LED SPOT VLE D 7.5-50W MR16 940 36D
Full EOC	871951430736000
Bestillingskode	30736000
Materialenr. (12NC)	929002493402
SAP-teller – antall per pakke	1
EAN/UPC – produkt/boks	8719514307360
SAP-teller – pakker per utvendige	10
EAN/UPC – boks	8719514307377

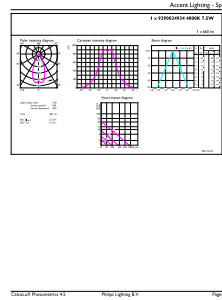
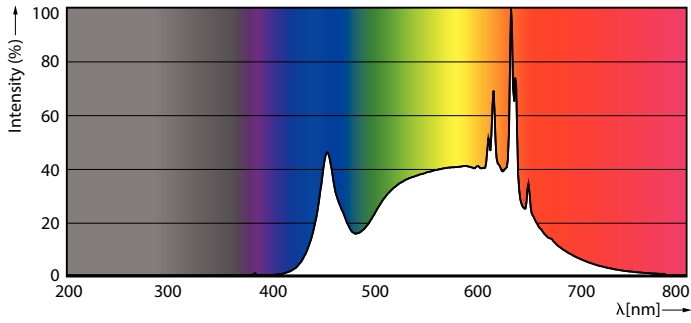
Målskisse



Product	D	C
MAS LED SPOT VLE D 7.5-50W MR16 940 36D	50,5 mm	45,5 mm

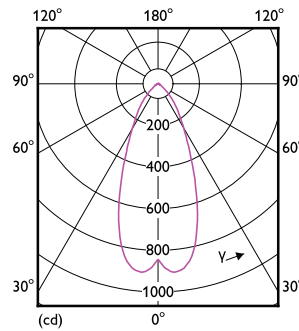
MASTER LEDspot LV

Fotometriske data



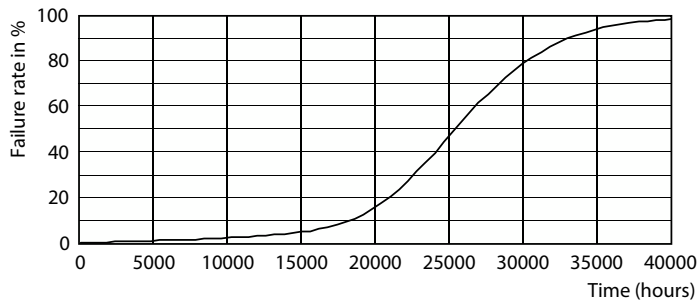
Spectral Power Distribution Colour - MAS LED SPOT VLE D 7.5-50W MR16 940 36D

Accent Lighting Spots - MAS LED SPOT VLE D 7.5-50W MR16 940 36D



Light Distribution Diagram - MAS LED SPOT VLE D 7.5-50W MR16 940 36D

Levetid



Life Expectancy Diagram - MAS LED SPOT VLE D 7.5-50W MR16 940 36D



Lumen Maintenance Diagram - MAS LED SPOT VLE D 7.5-50W MR16 940 36D

MASTER LEDspot LV

