

# PRODUKTDATABLAD

## ENDURA Style Pyramid 80cm Post 9W

ENDURA STYLE PYRAMID | Veggarmaturer i rustfritt stål og pullerter med indirekte belysning



### Bruksområder

- Bygningsfasader
- Inngangsbelysning
- Terrasser, balkonger

### Produktfordeler

- Enkel og rask installasjon
- Energieffektiv takket være LED-teknologi

### Produktfunksjoner

- Lyssterke og funksjonelle LED armaturer for utendørs bruk
- Hus av rustfritt stål
- Kapslingsgrad: IP44



## TEKNISKE DATA

## ELEKTRISK INFORMASJON

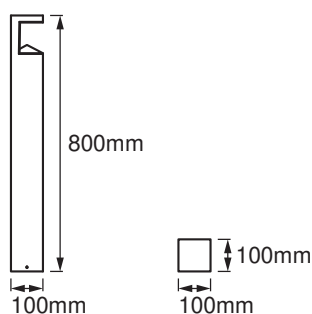
Nominell effekt	9,00 W
Nominell spenning	220...240 V
Nettfrekvensen	50...60 Hz
Effektfaktor $\lambda$	> 0,5
Beskyttelsesklasse	I
Driftsmodus	Mains voltage

## Fotometriske filer

Lysstrøm	600 lm
Total lysmengde av inkluderte lyskilder	1000 lm
Lysutbytte	67 lm/W
Fargetemperatur	3000 K
Lysfarge (betegnelse)	Varmhvit
Fargegjengivelsesindeks Ra	$\geq 80$
Standardavvik av fargeavstemning	< 6 sdc <sub>m</sub>
Utstrålingsvinkel	90 °

## DIMENSJONER &amp; VEKT

Lengde	100,00 mm
Bredde	100,00 mm
Høyde	800,00 mm
Produktvekt	2900,00 g



ENDURA STYLE PYRAMID 80CM  
8W SI

## MATERIALER &amp; FARGER

Produktfarge	Steel
Farge på deksel	Steel
Materiale	Stainless steel
Kapslingsmateriale	Polycarbonate (PC)

## BRUK &amp; MONTERING

Omgivelsestemperatur-område	-20...+40 °C
Type tilkobling	Terminal, 3-polet (L, N, PE)
Beskyttelses type	IP44
Dimbar	Nei
Monteringstype	Surface
Monteringsplassering	Jording
Bruksområde	Utendørs
Utskiftbar LED modul	Kan ikke byttes
Med lyskilde	Ja

## Levetid

Levetid L70/B50 @ 25 °C	25000 h <sup>1)</sup>
Antall tenn sykluser	12500

<sup>1)</sup> t[h]: L70 / B50 @ 25 °C (Ta), t[h]: L80 / B10 @ 25 °C (Ta), t[h]: L90 / B10 @ 25 °C (Ta)



## SERTIFIKATER &amp; STANDARDER



Standarder	CE / EAC / UKCA
Begrenset overflatetemperatur	Nei

## Utstyr/tilbehør

– Komplette monterings- og tilkoblingstilbehør er inkludert

## NEDLASTNINGER

Dokumenter og sertifikater	Dokumentnavn
 User instruction	ENDURA STYLE PYRAMID
 Packaging insert	Legal insert

Dokumenter og sertifikater	Dokumentnavn
 Declarations Of Conformity CE	ENDURA STYLE PYRAMID WALL 9W ST LEDV
 Declarations Of Conformity UKCA	Fixed LUM

## LOGISTIKK INFORMASJON

Produktkode	Forpakkings enhet (stk/enhet)	Dimensjoner (lengde x bredde x høyde)	Bruttovekt	Volum
4058075477933	Folding box 1	120 mm x 120 mm x 820 mm	3096.00 g	11.81 dm <sup>3</sup>
4058075477940	Shipping box 2	840 mm x 260 mm x 140 mm	6815.00 g	30.58 dm <sup>3</sup>

Den nevnte produktkoden beskriver den minste enheten som kan bestilles. En kartong kan inneholde ett eller flere enkeltprodukter. Når du legger inn en bestilling, vennligst oppgi antall kartonger som ønskes.

## ANSVARSRASKRIVELSE

Endres uten varsel. Sørg alltid for å bruke den nyeste versjonen.