

# PRODUKTDATABLAD

## Planon Frameless Round 450mm 28W 3000K

PLANON™ Frameless | Rammeløse panel armaturer for vegg- og takmontering



### Bruksområder

- Innendørsbruk
- Dekorativ hjemmebelysning
- Tak- og veggmontering

### Produktfordeler

- Homogen lysfordeling
- Enkel og rask installasjon

### Produktfunksjoner

- Takarmatur med avansert LED-teknologi
- Tilgjengelig i firkantet og rektangulær form
- Fargetemperatur: 3 000 K
- Aluminiumshus, mattert PMMA-diffusor



## TEKNISKE DATA

## ELEKTRISK INFORMASJON

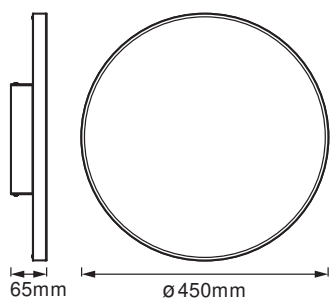
Nominell effekt	28,00 W
Nominell spenning	220...240 V
Nettfrekvensen	50...60 Hz
Effektfaktor $\lambda$	> 0,90
Beskyttelsesklasse	II
Driftsmodus	Mains voltage

## Fotometriske filer

Lysstrøm	2700 lm
Total lysmengde av inkluderte lyskilder	3500 lm
Lysutbytte	75 lm/W
Fargetemperatur	3000 K
Lysfarge (betegnelse)	Varmhvit
Fargegjengivelsesindeks Ra	80
Standardavvik av fargeavstemning	$\leq 6$ sdc <sub>m</sub>
Utstrålingsvinkel	110 °

## DIMENSJONER &amp; VEKT

Diameter	450,00 mm
Høyde	65,00 mm
Produktvekt	2540,00 g



PLANON FRAMELESS RD 450  
28W 830

## MATERIALER &amp; FARGER

Produktfarge	Hvit
Farge på deksel	Hvit
Materiale	Aluminum
Kapslingsmateriale	Polymethylmethacrylate (PMMA)
Matr. brukt til lysemitteringsoverflate	PMMA
Lyskildens kvikksølvinnhold	0.0 mg

## BRUK & MONTERING

Omgivelsestemperatur-område	-20...+40 °C
Type tilkobling	Terminal uten skruer
Beskyttelses type	IP20
Dimbar	Nei
Monteringstype	Surface
Monteringsplassering	Tak
Bruksområde	Indoor
Utskiftbar LED modul	Kan ikke byttes
Med lyskilde	Ja

## Levetid

Levetid L70/B50 @ 25 °C	25000 h <sup>1)</sup>
Antall tenn sykluser	15000

<sup>1)</sup> t[h]: L70 / B50 @ 25 °C (Ta), t[h]: L80 / B10 @ 25 °C (Ta), t[h]: L90 / B10 @ 25 °C (Ta)


## SERTIFIKATER & STANDARDER



Standarder	CE / EAC / UKCA
Begrenset overflatetemperatur	Nei

## Utstyr/tilbehør

- Komplette monterings- og tilkoblingstilbehør er inkludert
- Driver følger med

## NEDLASTNINGER

Dokumenter og sertifikater	Dokumentnavn
 User instruction	UI PLANON FRAMELESS ROUND

Dokumenter og sertifikater	Dokumentnavn
 Declarations Of Conformity CE	PLANON FRAMELESS
 Declarations Of Conformity UKCA	Fixed LUM

## LOGISTIKK INFORMASJON

Produktkode	Forpakkings enhet (stk/enhet)	Dimensjoner (lengde x bredde x høyde)	Bruttovekt	Volum
4058075470736	Folding box 1	482 mm x 85 mm x 484 mm	2858.00 g	19.83 dm <sup>3</sup>
4058075470743	Shipping box 5	488 mm x 435 mm x 494 mm	15812.00 g	104.87 dm <sup>3</sup>

Den nevnte produktkoden beskriver den minste enheten som kan bestilles. En kartong kan inneholde ett eller flere enkeltprodukter. Når du legger inn en bestilling, vennligst oppgi antall kartonger som ønskes.

## ANSVARSRASKRIVELSE

Endres uten varsel. Sørg alltid for å bruke den nyeste versjonen.