

PRODUKTDATABLAD

LED Click White Round 300mm 18W

LED CLICK White | LED vegg- og takarmatur med veggbryter med kontrollerbare lyssegmenter



Bruksområder

- Innendørsbruk
- Dekorativ hjemmebelysning

Produktfordeler

- Lyst panel, jevnt belyst med varmt, hvitt lys
- Separat kontrollerbare lyssegmenter ved å trykke flere ganger på veggbryteren
- Brukervennlig
- Rent design tillater enkle kombinasjoner med ulike stiler per rom

Produktfunksjoner

- Vegg- og takarmatur
- To separate lyssegmenter
- Tilgjengelig i rund og firkantet form



TEKNISKE DATA

ELEKTRISK INFORMASJON

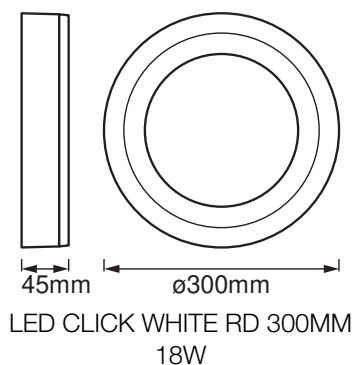
Nominell effekt	18,00 W
Nominell spenning	220...240 V
Nettfrekvensen	50...60 Hz
Nominell strøm	83,000 mA
Startstrøm	17.4 A
Maks. armaturer på automatsikring. C10 A	-
Effektfaktor λ	> 0,90
Beskyttelsesklasse	II
Driftsmodus	Mains voltage

Fotometriske filer

Lysstrøm	1100 lm
Total lysmengde av inkluderte lyskilder	1700 lm
Lysutbytte	61 lm/W
Fargetemperatur	3000 K
Lysfarge (betegnelse)	Varmhvit
Fargegjengivelsesindeks Ra	≥ 80
Standardavvik av fargeavstemning	≤ 6 sdc _m
Fotobiologisk sikkerhetsgruppe i EN62778	RG1
Fotobiologisk sikkerhetsgruppe i EN62471	RG1
Utstrålingsvinkel	110 °

DIMENSJONER & VEKT

Diameter	300,00 mm
Høyde	45,00 mm
Produktvekt	1330,00 g



MATERIALER & FARGER

Produktfarge	Hvit
Farge på deksel	Hvit
Materiale	Aluminum
Kapslingsmateriale	Polymethylmethacrylate (PMMA)
Matr. brukt til lysemitteringsoverflate	Plast
Lyskildens kvikksølvinnhold	0.0 mg

BRUK & MONTERING

Omgivelsestemperatur-område	-20...+35 °C
Temperaturområde ved lagring	-30...+70 °C
Type tilkobling	Skruterminal
Beskyttelses type	IP20
Dimbar	Nei
Monteringstype	Surface
Monteringsplassering	Tak / Vegg
Bruksområde	Indoor
Utskiftbar LED modul	Kan ikke byttes
Med lyskilde	Ja

Levetid

Levetid L70/B50 @ 25 °C	25000 h ¹⁾
Antall tenn sykluser	100000

¹⁾ t[h]: L70 / B50 @ 25 °C (Ta), t[h]: L80 / B10 @ 25 °C (Ta), t[h]: L90 / B10 @ 25 °C (Ta)




SERTIFIKATER & STANDARDER

Standarder	CE / UKCA
Begrenset overflatetemperatur	Nei

Utstyr/tilbehør

– Komplett monterings- og tilkoblingstilbehør er inkludert

NEDLASTNINGER

	Dokumenter og sertifikater	Dokumentnavn
	User instruction	LED CLICK WHITE
	Declarations Of Conformity CE	LED COLOR WHITE SQ 400MM 30W LEDV
	Declarations Of Conformity UKCA	Fixed LUM

LOGISTIKK INFORMASJON

Produktkode	Forpakkings enhet (stk/enhet)	Dimensjoner (lengde x bredde x høyde)	Bruttovekt	Volum
4058075260559	Folding box 1	52 mm x 307 mm x 309 mm	1474.00 g	4.93 dm ³
4058075260566	Shipping box 4	320 mm x 220 mm x 320 mm	6346.00 g	22.53 dm ³

Den nevnte produktkoden beskriver den minste enheten som kan bestilles. En kartong kan inneholde ett eller flere enkeltprodukter. Når du legger inn en bestilling, vennligst oppgi antall kartonger som ønskes.

ANSVARFRASKRIVELSE

Endres uten varsel. Sørg alltid for å bruke den nyeste versjonen.