

PRODUKTDATABLAD

ENDURA PRO Flood Sensor 15W 4000K IP55 White

ENDURA® PRO FLOOD SENSOR | Høyeffektive veggarmaturer med sensor og bred strålevinkel med innovativ optisk design



Bruksområder

- Utendørs
- Parkeringsplasser, torg, parker
- Passasje i arkade

Produktfordeler

- Homogen belysning
- Belysning i samsvar med kravene takket være justerbart armaturhode
- Enkel og rask installasjon

Produktfunksjoner

- 4 valgbare driftsmodus (lys 6t kontinuerlig på, standby, slås på ved bevegelse eller ved skumring)
- Justerbart armaturhode
- Kapslingsgrad: IP55
- Slagfasthet: IK05
- Beskyttelsesklasse: II



TEKNISKE DATA

ELEKTRISK INFORMASJON

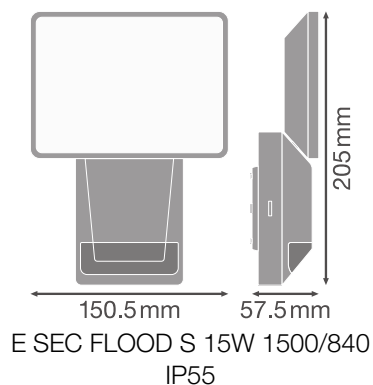
| | |
|--|---------------|
| Nominell effekt | 15,00 W |
| Nominell spenning | 220...240 V |
| Nettfrekvensen | 50...60 Hz |
| Nominell strøm | 80,000 mA |
| Startstrøm | 8 A |
| Startsstrøm tid T_{h50} | 50 μ s |
| Maks. armaturer på automatsikring. B16 A | 94 |
| Maks. armaturer på automatsikring. C10 A | 75 |
| Maks. armaturer på automatsikring. C16 A | 120 |
| Effektfaktor λ | > 0,88 |
| Beskyttelsesklasse | II |
| Driftsmodus | Mains voltage |

Fotometriske filer

| | |
|--|---------------------------|
| Lysstrøm | 1500 lm |
| Total lysmengde av inkluderte lyskilder | 1980 lm |
| Lysutbytte | 107 lm/W |
| Fargetemperatur | 4000 K |
| Lysfarge (betegnelse) | Kjølig hvit |
| Fargegjengivelsesindeks Ra | \geq 80 |
| Standardavvik av fargeavstemning | \leq 6 sdc _m |
| Flimmerverdi (Pst LM) | \leq 1 |
| Stroposkop effektverdi (SVM) | \leq 0.9 |
| Fotobiologisk sikkerhetsgruppe i EN62778 | RG1 |
| Fotobiologisk sikkerhetsgruppe i EN62471 | RG1 |
| Utstrålingsvinkel | 100 ° |

DIMENSJONER & VEKT

| | |
|-------------|-----------|
| Lengde | 151,00 mm |
| Bredde | 56,00 mm |
| Høyde | 205,00 mm |
| Produktvekt | 365,00 g |



MATERIALER & FARGER

| | |
|-----------------------------|--------------------|
| Produktfarge | hvit |
| Farge på deksel | Hvit |
| Materiale | Polycarbonate (PC) |
| Kapslingsmateriale | Polycarbonate (PC) |
| Lyskildens kvikksølvinnhold | 0.0 mg |

BRUK & MONTERING

| | |
|---|------------------------------|
| Omgivelsestemperatur-område | -20...+40 °C |
| Temperaturområde ved lagring | -25...+70 °C |
| Type tilkobling | Terminal, 3-polet (L, N, PE) |
| Beskyttelses type | IP55 |
| Beskyttelsesklasse IK (sjokk motst [PIM]) | IK05 |
| Dimbar | Nei |
| Monteringstype | Surface |
| Monteringsplassering | Vegg |
| Bruksområde | Utendørs |
| Utskiftbar LED modul | Kan ikke byttes |
| Med lyskilde | Ja |

Levetid

| | |
|-------------------------|-----------------------|
| Levetid L70/B50 @ 25 °C | 30000 h ¹⁾ |
| Antall tenn sykluser | 12500 |

¹⁾ t[h]: L70 / B50 @ 25 °C (Ta), t[h]: L80 / B10 @ 25 °C (Ta), t[h]: L90 / B10 @ 25 °C (Ta)

FORKOBLING

| | |
|--------------|--------------|
| Utgangsstrøm | 205...260 mA |
|--------------|--------------|




SENSOR

| | |
|-------------------------------------|------------------------|
| Sensor type | Lys / Bevegelse |
| Sensortechnologi | Passiv infrarødt (PIR) |
| Sensorens deteksjonsvinkel | 180 ° |
| Sensorstyrt inn- og utkoblingstid | 2 s...15 min |
| Bevegelsessensorens rekkevidde | 12 m |
| Deteksjonsterskel for dagslyssensor | 1...1000 lx |

SERTIFIKATER & STANDARDER

| | |
|-------------------------------|-----------------|
| Standarder | CE / EAC / UKCA |
| Begrenset overflatetemperatur | Nei |

NEDLASTNINGER

| Dokumenter og sertifikater | Dokumentnavn |
|--|-----------------------|
|  User instruction | ENDURA PRO LUMINAIRES |
|  Declarations Of Conformity CE | E PRO FLOOD and SPOT |
|  Declarations Of Conformity UKCA | E PRO LUM |

LOGISTIKK INFORMASJON

| Produktkode | Forpakkings enhet (stk/enhet) | Dimensjoner (lengde x bredde x høyde) | Bruttovekt | Volum |
|---------------|-------------------------------|---------------------------------------|------------|-----------------------|
| 4058075228788 | Folding box 1 | 68 mm x 158 mm x 214 mm | 418.00 g | 2.30 dm ³ |
| 4058075228795 | Shipping box 6 | 326 mm x 213 mm x 231 mm | 3315.00 g | 16.04 dm ³ |

Den nevnte produktkoden beskriver den minste enheten som kan bestilles. En kartong kan inneholde ett eller flere enkeltprodukter. Når du legger inn en bestilling, vennligst oppgi antall kartonger som ønskes.

ANSVARFRASKRIVELSE

Endres uten varsel. Sørg alltid for å bruke den nyeste versjonen.