

PRODUKTDATABLAD

ENDURA Style Wide 12W Dark Gray

ENDURA® STYLE WIDE | Armaturer med klassisk form og moderne teknologi



Bruksområder

- Utendørs bruk (IP44)
- Bygningsfasader
- Inngangsbelysning

Produktfordeler

- Energieffektiv takket være LED-teknologi
- Enkel og rask installasjon

Produktfunksjoner

- Lyssterke og funksjonelle LED armaturer for utendørs bruk
- Kropp i støpt aluminium
- Finnes med to husfarger



TEKNISKE DATA

ELEKTRISK INFORMASJON

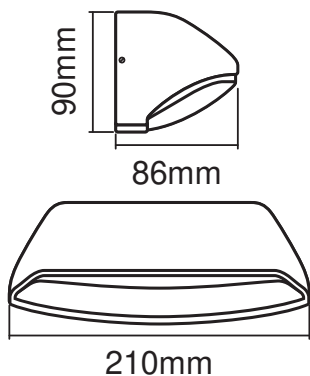
Nominell effekt	12,00 W
Nominell spenning	220...240 V
Nettfrekvensen	50...60 Hz
Maks. armaturer på automatsikring. B16 A	105
Maks. armaturer på automatsikring. C16 A	210
Effektfaktor λ	> 0,5
Total harmonisk forvrengning	\leq 20 %
Beskyttelsesklasse	I
Driftsmodus	Mains voltage

Fotometriske filer

Lysstrøm	530 lm
Total lysmengde av inkluderte lyskilder	1220 lm
Lysutbytte	44 lm/W
Fargetemperatur	3000 K
Lysfarge (betegnelse)	Varmhvit
Fargegjengivelsesindeks Ra	> 80
Standardavvik av fargeavstemning	\leq 6 sdc _m
Flimmerverdi (Pst LM)	<5
Stroposkop effektverdi (SVM)	-
Fotobiologisk sikkerhetsgruppe i EN62778	RG0
Utstrålingsvinkel	115 °
UGR longitudinal	< 25

DIMENSJONER & VEKT

Lengde	86,00 mm
Bredde	210,00 mm
Høyde	90,00 mm
Produktvekt	560,00 g



PG ENDURA STYLE Wide MiPRC

MATERIALER & FARGER

Produktfarge	Mørke grå
Farge på deksel	Mørke grå
Materiale	Aluminum
Kapslingsmateriale	Polycarbonate (PC)
Lyskildens kvikksølvinnhold	0.0 mg

BRUK & MONTERING

Omgivelsestemperatur-område	-20...+40 °C
Temperaturområde ved lagring	-20...+85 °C
Type tilkobling	Skruterminal
Beskyttelses type	IP44
Beskyttelsesklasse IK (sjokk motst [PIM])	IK07
Dimbar	Nei
Monteringstype	Surface
Monteringsplassering	Vegg
Bruksområde	Utendørs
Utskiftbar LED modul	Kan ikke byttes
Med lyskilde	Ja

Levetid

Antall tenn sykluser	15000
----------------------	-------

SERTIFIKATER & STANDARDER

Standarder	CE / EAC / UKCA
Begrenset overflatetemperatur	Nei




YTTERLIGERE PRODUKTINFORMASJON

Antall lyskilder	empty
------------------	-------

Utstyr/tilbehør

– Komplette monterings- og tilkoblingstilbehør er inkludert

NEDLASTNINGER

	Dokumenter og sertifikater	Dokumentnavn
	User instruction	ENDURA® STYLE WIDE
	Packaging insert	Legal insert
	Declarations Of Conformity CE	CE Declaration Endura Style Wide

LOGISTIKK INFORMASJON

Produktkode	Forpakkings enhet (stk/enhet)	Dimensjoner (lengde x bredde x høyde)	Bruttovekt	Volum
4058075214019	Folding box 1	115 mm x 302 mm x 148 mm	740.00 g	5.14 dm ³
4058075214026	Shipping box 6	320 mm x 310 mm x 365 mm	4784.00 g	36.21 dm ³

Den nevnte produktkoden beskriver den minste enheten som kan bestilles. En kartong kan inneholde ett eller flere enkeltprodukter. Når du legger inn en bestilling, vennligst oppgi antall kartonger som ønskes.

ANSVARFRASKRIVELSE

Endres uten varsel. Sørg alltid for å bruke den nyeste versjonen.