

# PRODUKTDATABLAD

## ENDURA Classic Tradition 1M E27 Gold

ENDURA® CLASSIC TRADITION ALU | Tidløs lanterneform med aluminiumsdeksel



### Bruksområder

- Utendørs bruk (IP44)
- Bygningsfasader
- Inngangsbelysning
- Terrasser, balkonger
- Gangveibelysning
- Oppkjørsler

### Produktfordeler

- Har E27-sokkel for stor valgfrihet av lyskilder
- Egned for smarte bruksområder takket være kompatibilitet med Smart+-lyskilder fra LEDVANCE
- Enkel og rask installasjon

### Produktfunksjoner

- Kropp i støpt aluminium
- Diffusor av gjennomsiktig polykarbonat
- Tilgjengelig med og uten bevegelsessensor
- Tilgjengelig som vegg- og stolpearmatur



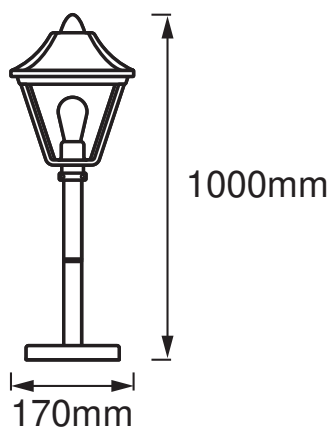
## TEKNISKE DATA

## ELEKTRISK INFORMASJON

Nominell spenning	220...240 V
Nettfrekvensen	50...60 Hz
Beskyttelsesklasse	I
Driftsmodus	Mains voltage

## DIMENSJONER &amp; VEKT

Lengde	170,00 mm
Bredde	170,00 mm
Høyde	1000,00 mm
Produktvekt	815,00 g



ENDURA CLASSIC TRAD 100CM  
ALU E27G

## MATERIALER &amp; FARGER

Produktfarge	Svart/Gull
Farge på deksel	Svart/Gull
Materiale	Aluminum
Lyskildens kvikksølvinnhold	0.0 mg

## BRUK &amp; MONTERING

Omgivelsestemperatur-område	-20...+40 °C
Temperaturområde ved lagring	-20...+85 °C

Type tilkobling	Skruterminal
Beskyttelses type	IP44
Dimbar	Nei
Monteringstype	Standing
Monteringsplassering	Gulv
Bruksområde	Utendørs
Med lyskilde	Nei
Holder betegnelse	E27

## SERTIFIKATER & STANDARDER

Standarder	CE / EAC / UKCA
------------	-----------------




## YTTERLIGERE PRODUKTINFORMASJON

Produkt bemerkning	Maksimum lyspære watt: 60 W
Antall lyskilder	1

## Utstyr/tilbehør

- Komplett monterings- og tilkoblingstilbehør er inkludert
- Ingen lyskilder medfølger

## NEDLASTNINGER

Dokumenter og sertifikater	Dokumentnavn
 User instruction	ENDURA CLASSIC TRADITION
 Packaging insert	Legal insert I-Outdoor
 Declarations Of Conformity CE	CE Declaration Endura Classic Trad

## LOGISTIKK INFORMASJON

Produktkode	Forpakkings enhet (stk/enhet)	Dimensjoner (lengde x bredde x høyde)	Bruttovekt	Volum
4058075206380	Folding box 1	231 mm x 181 mm x 401 mm	881.00 g	16.77 dm <sup>3</sup>
4058075206397	Shipping box 4	477 mm x 377 mm x 420 mm	4404.00 g	75.53 dm <sup>3</sup>

Den nevnte produktkoden beskriver den minste enheten som kan bestilles. En kartong kan inneholde ett eller flere enkeltprodukter. Når du legger inn en bestilling, vennligst oppgi antall kartonger som ønskes.

---

### ANSVARFRASKRIVELSE

Endres uten varsel. Sørg alltid for å bruke den nyeste versjonen.