



# GreenSpace Evo Mini

## ST332T 12S/830 PSU HNB WH481

GreenSpace Evo Mini, 10 W, 1200 lm, 3000 K, Høyreflekterende metallreflektor, smalstrålet 10 til 20 grader, Hvit

GreenSpace Evo Mini er en bærekraftig lyskaster som leveres med en elegant design. Dette gjør lyskasteren til et perfekt valg for hotell- og restaurantbransjen samt motebutikker. Den 3D-trykte innfatningen er laget av minst 65 % resirkulerte eller biosirkulære materialer, mens kjøleribben er laget av 85 % resirkulert aluminium. På grunn av sin sirkulære design er armaturen oppgraderbar, gjenbrukbar, fullt servicebar og resirkulerbar. Kombinert med den høye energieffektiviteten gjør dette GreenSpace Evo Mini til et bærekraftig lyskastervalg. De nye, dype PerfectAccent-reflektorene sikrer en lyseffekt med økt glans og forbedret øyekomfort for kunder. Ytterligere tilpasning av farger og teksturer er mulig via Philips MyCreation

### Warnings and safety

- Rengjøring av optikken bør kun gjøres med trykkluft. Berøring av LED eller reflektor er forbudt. For matlagingsområder og områder med mye støv anbefaler vi på det sterkeste bruk av det valgfrie frontglasset, da det kan rengjøres med en (tørr) mikrofiberklut
- Under vedlikehold må produktet slås av og kjøles ned.
- Produktet må monteres utenfor umiddelbar rekkevidde. Manipulering av produktet når det er varmt er kun mulig med en isolert hanske

### Produktdata

Generell informasjon	
Antall utstyrsenheter	1 enhet
Driver inkludert	Ja
Service Tag	Ja
Verditrapp	Effekt
Garantiperiode	3 år
Sustainability rating	-

Teknisk belysning	
Lysytelse	1 200 lm
Korrelert fargetemperatur (nom.)	3000 K
Lysutbytte (vurdert) (Nom)	121 lm/W
Fargegjengivelsesindeks (CRI)	≥80
Lyskildedefarge	830 varmhvit
Optikktype	Høyreflekterende metallreflektor, smalstrålet 10 til 20 grader

## GreenSpace Evo Mini

Lysstrålespredning fra armatur	15°
Blendingstall CEN	Not applicable

### Drift og elektronikk

Inngangsspenning	220-240 V
Line Frequency	50 to 60 Hz
Startstrøm	13,3 A
Innløpstid	0,132 ms
Effektforbruk	10 W
Effektfaktor (brøk)	0.9
Tilkobling	Skinne
Kabel	-
Antall produkter på MCB av 16 A type B	60
Egnet for tilfeldig veksling	Ikke relevant
IEC-beskyttelsesklasse	Sikkerhetsklasse II
Total harmonisk forvrengning	20 %

### Kontroller og dimming

Kan dimmes	Nei
Driver/strømenhet/transformator	Strømforsyningsenhet (på/av)
Kontrollgrensesnitt	-
Konstant lyseffekt (CLO)	Nei

### Mekanikk og innfatning

Innfatningsmateriale	Polykarbonat
Reflektormateriale	Aluminium
Optisk materiale	Aluminium
Optisk deksel/linsemateriale	-
Fixation material	-
Innfatningsfarge	Hvit
Optisk deksel/linsefinish	-
Total lengde	107 mm
Total høyde	216 mm
Total diameter	65 mm
Ingress beskyttelseskode	IP20 [Fingerbeskyttet]
Mekanisk støtbeskyttelseskode	IK02 [0,2 J standard]
Nettvekt (stykk)	0,400 kg

### Nøddrift

Sentral nødbelysning	Nei
----------------------	-----

### Godkjenning og bruksområde

Test av glødetråd	Temperatur 650 °C, varighet 30 sek
Brennbarhetsmerke	-
CE-merke	Ja
ENEC-merke	ENEC-merke
I samsvar med EU RoHS	Ja
Ytelse omgivelsestemperatur Tq	25 °C
For omgivelsestemperaturer mellom	+10 til +35 °C

### Innledende ytelse (i samsvar med IEC)

Lysstrømstoleranse	+/-10%
Innledende kromatisitet	(0.434, 0.403) SDCM <3
Strømforbrukstoleranse	+/-10%

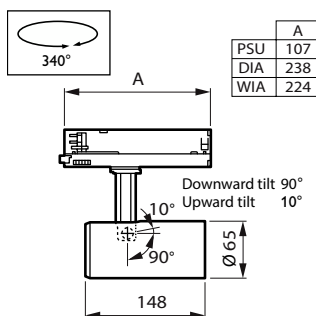
### Ytelse over tid (i samsvar med IEC)

Feilfrekvens for styreutstyr ved median brukstid på 50 000 timer	10 %
Lumenvedlikehold ved median brukstid*	L80
100000 h	

### Produktdata

Produktnavn for bestilling	ST332T 12S/830 PSU HNB WH481
Fullstendig produktnavn	ST332T 12S/830 PSU HNB WH481
Full EOC	872016959014400
Lokal kodebeskrivelse	3230984
Bestillingskode	910505104518
Materialenr. (12NC)	910505104518
Lokal bestillingskode	3230984
Antall – per pakke	1
EAN/UPC – produkt/boks	8720169590144
SAP-teller – pakker per utvendige	1
EAN/UPC – boks	8720169590144
Produktseriekode	ST332T [GreenSpace Evo Mini Track]

## Målskisse



## GreenSpace Evo Mini

